



Feuerwehr Offenbach
Rhönstraße 10
63071 Offenbach a. M.

Kontakt:
Manuel.Hoppert@Offenbach.de



37.22 Hop © Jan 2014

Bauanleitung

Servicekoffer Digitalfunk zum Programmieren
und Updates von digitalen Endgeräten

Problembeschreibung:

Mit der Einführung des Digitalfunk in Hessen stellte sich auch die Frage, mit welchen Geräten das Programmieren und Updates der digitalen Endgeräte durchgeführt werden soll. Als Betreiber eines technischen Servicepoint stellte sich für uns schnell die Frage, welche technischen Geräte benötigt werden, um im eigenen Haus und in allen anderen Feuerwehrhäusern das Update aller HRT und MRT fachgerecht durchzuführen. Legt man alle Teile mit Programmierkabeln usw. zusammen, ergibt sich eine enorme Menge an Einzelteilen. Für den mobilen Einsatz also vollkommen untauglich. Es bestand der Anspruch, einen technischen Servicepoint mit wenigen Handgriffen in Betrieb zu nehmen und sofort mit der Arbeit beginnen zu können (**totale Mobilität ohne noch irgend etwas anderes als den Koffer zu benötigen**). Eine Marktrecherche ergab, dass eine solche Baugruppe im Handel nicht angeboten wird. Es musste also eine „Eigenbaulösung“ geschaffen werden.

Da wir wissen, dass diese Problemstellung auch viele andere Feuerwehren und Hilfsorganisationen bewegt und der Planungsaufwand für eine solche Lösung nicht unerheblich ist, geben wir das Ergebnis gerne weiter. Diejenigen, die die Lösung selber nachbauen möchten oder dies evtl. auch an eine Firma vergeben wollen, machen dies natürlich vollständig auf eigene Verantwortung.

Wer kann so einen Koffer bauen?

Da in dem Koffer nicht gelötet sondern nur geschraubt und gesteckt werden muss, ist die Montage denjenigen möglich, die Spaß am anspruchsvollen Basteln haben. Die Fähigkeiten Kunststoff sowie Bohrlöcher im Millimeterbereich passgenau zu bearbeiten sollte ausreichend sein. Ggf. sollte auch eine Gewindebohrer bedient werden können. Eine vernünftige Werkstatt und Standardwerkzeug werden natürlich vorausgesetzt. Mehr dazu gibt's in der Anleitung!

Was kann dieser Koffer?

Der Servicekoffer ist so bestückt, dass alle digitalen Motorola – Endgeräte incl. aller Zubehörteile aus dem Hessischen Warenkorb programmiert und upgedatet werden können. Wer Migrationslösungen von anderen Herstellern in seinen Fahrzeugen eingebaut hat, kann den Koffer mit den firmenspezifischen Programmierkabeln und der Software ertüchtigen.

Was wird in dieser Anleitung alles angeboten?

Diese Anleitung enthält neben der Baubeschreibung auch eine Bestückungsliste und alle Materialbezugsquellen. Alle Teile sind über das Internet zu beziehen. Alle Informationen dazu sind in dieser Anleitung enthalten.

WARNUNGEN !!!

Wer einen anderen Koffertyp mit anderen Maßen verwendet, muss eine vollständige Neuplanung machen. Der hier genannte Hersteller stellt Sondermaße her, weshalb er auch ausgesucht wurde. In einen kleineren Koffer (egal in welchem Innenmaß) werden die Baugruppen keinesfalls so installiert werden können, dass anschließend der Deckel noch zu geht 😊 !

Wer einen anderen USB – Hub verwendet, darf sich nicht wundern, wenn es zu Störungen kommt!

Wer einen Laptop kauft, sollte darauf achten dass Windows 7 installiert ist. Ab Windows 8 gibt es derzeit Probleme mit CPS+ und ITM – Proxy (Anforderungen siehe auch Vorgaben Projekt Hessen)!

Wer das Laptop immer im Koffer lässt, sollte nicht vergessen, dass das Akku alle paar Wochen mal eine Ladung braucht!

Und schon kann es losgehen!
Viel Erfolg beim Montieren!



Bauanleitung

Servicekoffer Digitalfunk FW-Offenbach zur Programmierung von digitalen Endgeräten



37.22 Hop © Jan 2014



Montagezeit und Materialkosten

Für die Montage eines Koffers müssen ein bis zwei Tage Arbeitszeit veranschlagt werden (je nach Arbeitsunterbrechungen im Alarmdienst). Materialkosten können mit etwa **850 Euro** angenommen werden. Nur das Laptop muss noch dazu gerechnet werden, alles Andere ist enthalten.



Alle benötigten Bauelemente sind fest eingebaut und mit allen Steckverbindungen jederzeit verbunden.



Zur Inbetriebnahme muss der Koffer nur geöffnet werden und das 230V – Kabel und das Netzkabel (jeweils 5m lang) müssen eingesteckt werden. Zur Bestückung gehört auch ein KAD 5 – Adapter. Damit kann das Netzkabel verlängert werden.

Anstelle des Netzkabels könnte auch alternativ ein USB- UMTS – Stick angeschlossen werden. Dies ist u. U. sinnvoll, wenn in außenliegenden Unterkünften ein Update installiert werden soll, in denen evtl. kein Netzwerkanschluss vorhanden ist. Dieses Verfahren eignet sich aber nur für diejenigen, die keine Angst vor Datenstromabrissen haben (z. B. wegen einem schlechten Handynet). In diesem Fall sollten Kenntnisse und Zugriffsmöglichkeiten in ITM – Proxy – Client gegeben sein, damit der Programmierauftrag neu vergeben werden kann. Wer diese Risiken scheut (so wie wir) nimmt lieber das gute alte Netzkabel und sucht sich einen Router im Haus, falls vorhanden.



Es können gleichzeitig sechs MTP850Fug und ein MTP850Ex programmiert werden. Eine Erweiterung um eine zweite 6 fach – Programmierstation mit einem zweiten USB-Hub ist möglich. Die Praxis hat allerdings gezeigt, dass dies nicht notwendig ist, weil das Servicepersonal so besser den HRT-Überblick behält.

Die Programmierung aller gängigen MRT, FRT und deren Zusatzgeräte ist ebenfalls möglich. Damit man den Koffer beim MRT-Updates neben dem Fahrzeug stehen lassen kann, gehört ein 3m USB – Verlängerungskabel zur Bestückung. Längere USB-Kabel sollten wegen erhöhter Störanfälligkeit nicht benutzt werden.



Das Laptop kann entnommen und in eine Dockingstation eingesetzt werden. Dadurch wird kein zweiter PC benötigt, wenn besondere Programmierungen oder Parametrierungen usw. durchgeführt werden müssten (Testungen mit CPS+ usw.).

Bauanleitung Servicekoffer



Bauteile

Bestellinfos in
der Anlage

Schleife muss in der Höhe verstellt werden. Sie wird einfach durch den Deckel verschraubt und mit einem Plasticschild überdeckt.

Koffer von Hepco und Becker
ACHTUNG! Sondermaß erfüllt exakt die Mindestmaße! Kleiner geht auf keinen Fall!

HP – Laptop (oder andere)

Laptop – Grundplatte mit Anschlagleiste
Sie wird mit der Werkzeugtafel verschraubt.

2 Klettbänder. Sie werden zwischen die Grundplatte und die Werkzeugtafel gelegt.

Werkzeugtafel mit Scharnier von Hepco und Becker. **ACHTUNG!** Ist eigentlich für ein anderes Koffermaß, weil die Tafel ansonsten im geklappten Zustand über die Programmierstation ragen würde.

Schnellhefter mit Inventarverzeichnis und Bedienungsanleitung mit Einlogdaten usw.

Alle Programmierkabel von Motorola und T-Schlüssel für Ex - Funkgerät

6 fach – Programmierstation von Motorola, montiert auf einem U-Profil und einer Grundplatte.

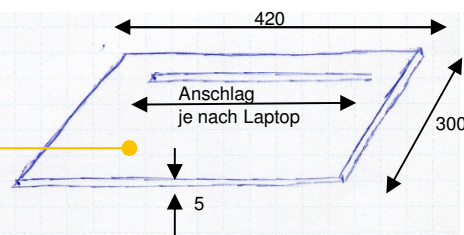
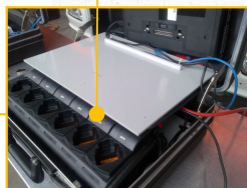
Unter der Programmierstation ist der 7 fach USB- Hub auf die Grundplatte geschraubt und die Netzteile vom Laptop und dem USB-Hub befestigt. Die Programmierstation ist auf ein Montagewinkel geschraubt.

Laptop – Grundplatte mit Anschlag für Laptop (individuell je nach Steckerlage auf der Rückseite des Laptop).

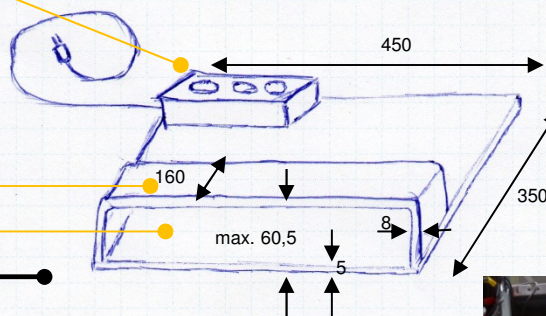
3 fach – Steckdose mit Montagepunkten und 5 m – Leitung. Mit der Grundplatte verschraubt.

Anzufertigende Bauteile

Alle Teile wurden aus stabilem Kunststoff hergestellt. Es sind auch andere Materialien möglich. **ACHTUNG!** Gesamthöhe U-Profil und Grundplatte darf nicht überschritten werden, da sonst der Koffer nicht mehr geschlossen werden kann.



Alle Maße sind in mm angegeben!



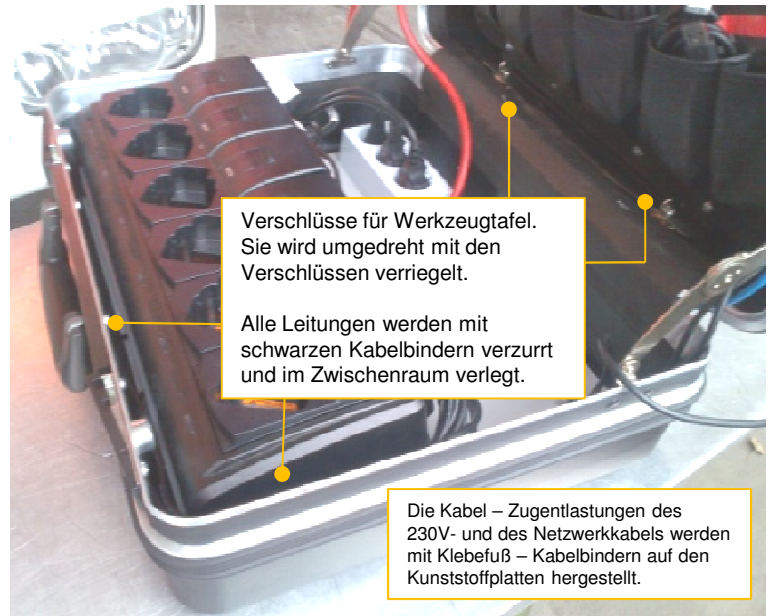
Montagehinweis:

Alle Bauteile wurden aus stabilen Kunststoffteilen gefertigt. Alle Verbindungen wurden durch Gewindeschrauben hergestellt. Die Bodenplatte wurde von unten durch die Kofferfüße verschraubt. Aus der Programmierstation wurden von unten vier Schrauben entfernt und durch längere ersetzt und durch das U-Profil geschraubt.

Bauanleitung Servicekoffer



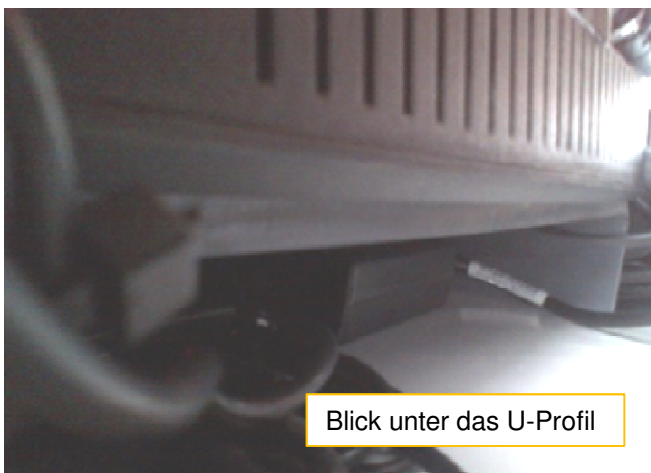
Größenvergleich mit handelsüblichem Baumarktkoffer (vorne rechts)



Verschlüsse für Werkzeugtafel. Sie wird umgedreht mit den Verschlüssen verriegelt.

Alle Leitungen werden mit schwarzen Kabelbindern verzurrt und im Zwischenraum verlegt.

Die Kabel – Zugentlastungen des 230V- und des Netzkabels werden mit Klebefuß – Kabelbindern auf den Kunststoffplatten hergestellt.



Blick unter das U-Profil



Befestigung der sechs USB-Kabel an der Programmierstation mit schwarzen Kabelbindern.



EXSYS® **EX-1177**

Feature :

- * 7 Port USB 2.0 HUB with Metal box
- * Support High-, Full and Low Speed devices
- * Hot Plug and Play
- * USB Bus Power
- * Support over-current protection
- * Chains up to 127 USB devices
- * Wall mounting (Optional Din-Rail)
- * Support Windows 9.x/ME/2000/ Server 2003/XP/Vista and 7
- * MAC OS, Linux 8.2 or higher

7 Port USB 2.0 HUB with Metal box

Empfohlener USB-HUB !!

Am USB-HUB werden die sechs USB-Kabel der Programmierstation, ein Programmierkabel für ein MTP 850Ex und das Netzteil angeschlossen.

Bauanleitung Servicekoffer



Teile, mögliche Preise und Artikelbezeichnung

Auf den folgenden Seiten sind alle Bezugsquellen und (fast) alle Preise ersichtlich. Einfach die Bestellungen abarbeiten und schon kann es fast losgehen. Übrigens liefern alle angegebenen Adressen auch auf Rechnung!

Baumarkt / Kunststoffteile **Adresse: örtlicher Baumarkt**

Die Kunststoffteile für die Grundplatten und das U-Profil kann man sich am einfachsten in einem guten Baumarkt zuschneiden lassen. Bei den Materialstärken muss man nehmen was man bekommen kann. Aber **ACHTUNG!** Das max. Höhenmaß vom U-Profil und der Grundplatte (60,5 mm) darf bei der Montage nicht überschritten werden (siehe Skizze)!

Motorola / Programmierzubehör <https://www.warenkorb-hessen.de/authentication/login>

Im Warenkorb Hessen werden alle Programmierkabel und die 6fach-Programmier- und Ladestation bestellt:

Bitte die Zub- und Bestellnummern selber heraussuchen!

1 x 6 fach Lade-u. Programmierstation

MRT-Programmierkabel für MTM 800 FuG

- 1 x Prog. MRT S/E-Teil
- 1 x Prog. MRT Bedienteil
- 1 x Prog. MRT Bedienhandapparat

HRT-Programmierkabel für MTP850 u. MTP 850 EX

- 1 x Prog. MTP 850 Fug
- 1 x Prog. MTP 850 Ex
- 1 x 230V-Netzgerät für Prog. HRT MTP 850

Conrad Electronic / Diverse Teile

<http://www.conrad.de>



Conrad Electronic SE
Klaus-Conrad-Str. 1
92241 Hirschau
Tel.: 09604 40-8988
Fax: 09604 40-8936
www.conrad.biz

**Pro Koffer wird die
Menge nur einmal
benötigt!**

Rechnung

Rechnungs-Nr.	Kundennummer	Seite 1 / 1
		Rechnungs-/Lief.datum 25.09.2013

Bei allen Zahlungen und Rückfragen unbedingt angeben!

Bestell-Nr.	Artikelbezeichnung	Mw St.	Menge	Einzelpreis	Gesamtpreis EUR
536230	KLETTGURT SW/RT 50X810MM 2STÜCK	19	3	10,14	30,42
657818	HAMA USB2.0-VERLÄNGERUNG SCHWARZ 3M	19	2	13,44	26,88
657724	HAMA CAT5E-NETZWERKK STP BLAU 5M	19	2	12,60	25,20

Hier können auch die schwarzen Kabelbinder (20cm), die Kabelbinder mit Klebefuß, der 3mm – Innensechskantschlüssel (Imbus T-Schlüssel) für das MTP 850Ex und die 3fach Steckdose 230V mit 5m Kabel und mit Montagefuß bestellt werden!

Bauanleitung Servicekoffer



Mercateo / Koffer und mehr <http://www.mercateo.com/>

Pro Koffer wird die Menge nur einmal benötigt!



Pos.	Artikel Nr.	Bezeichnung	Menge	Einzelpr.	Total	MwSt
Liefermonat September 2013						
010	415-hep2051821919	Werkzeugkoffer ABS-Pro CLASSIC XL, leer,	2 Stück	139,55	279,10	19,0%
040	832-81240	RJ45 Kupplung DIGITUS Cat5e RJ45 -> RJ45	2 Pakete	1,48	2,96	19,0%
010	643-503634	USB 2.0 HUB 7-Port extern+Kabel 1,5m	2 Stück	34,08	68,16	19,0%

ACHTUNG!!! Im Warenkorb beim Bestellen aufpassen! Es gibt namensgleiche Koffer mit unterschiedlichen Maßen! Dieser Koffer ist der richtige:

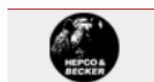
	<u>Werkzeugkoffer ABS BUDGET XL, leer, 470 x 220 x 360 mm (1 Angebot)</u>	Hepco & Becker 20 5075 1919	ab € 136,93* pro Stück	Stück
--	---	--------------------------------	----------------------------------	-------

kundendienst.net / Werkzeugtafel <http://www.kundendienst.net>



Pro Koffer wird die Menge nur einmal benötigt!

Pos.	Anzahl	Artikelnr.	Bezeichnung	Einzelpreis	Gesamtpreis
1	2	3045748019	Hepco & Becker Werkzeugtafel 4574 Achtung! Nur diese Nummer ist richtig!	28,30 €	56,60 €



Hepco & Becker

Hepco & Becker Werkzeugtafel 4574

Montagehinweis:

Die kleine Schlaufen (Bild li.) werden abgeschnitten, bevor die Grundplatte darauf montiert wird!



Bauanleitung Servicekoffer



Was noch?
Maße einfügen
Kosten einfügen
Rechnungen und Firmen einfügen
Inhaltsverzeichnis und Inventarverzeichnis als Word – Dokument anfügen
Kabelbinder 20 cm und einige Kabelbinder mit Klebefüßen
3 fach 230V – Steckdose mit 5m Leitung
Diverse Schrauben
T-Schlüssel und siehe Inventarverzeichnis

Email an
AGBF
BT-OF
Hausintern
Herr, Frey
Busanni